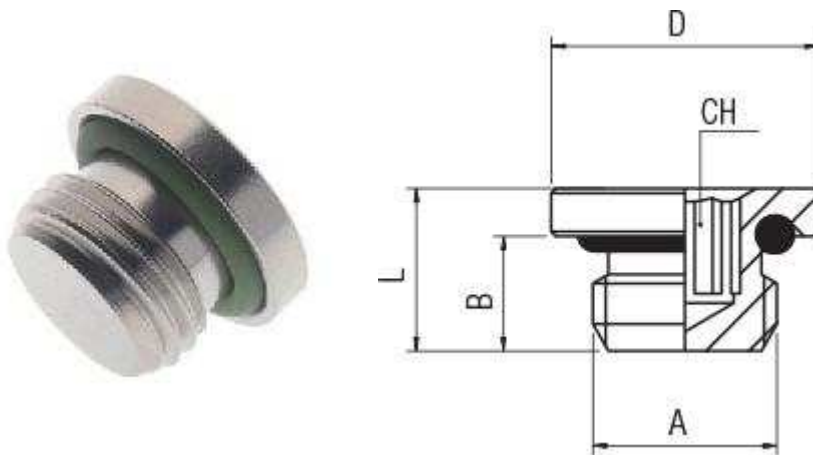


BOUCHON 6 PANS CREUX AVEC JOINT FKM



Caractéristiques techniques :

Code GISS	A	B	L	D	CH	°C Min	°C Max
858927	M5	4	6	8	2	-15	+200
858928	1/8	6	8,5	14	5	-15	+200
858929	1/4	8	11	17	6	-15	+200
858930	3/8	9	12,5	20	8	-15	+200
858931	1/2	10	13,5	25	10	-15	+200