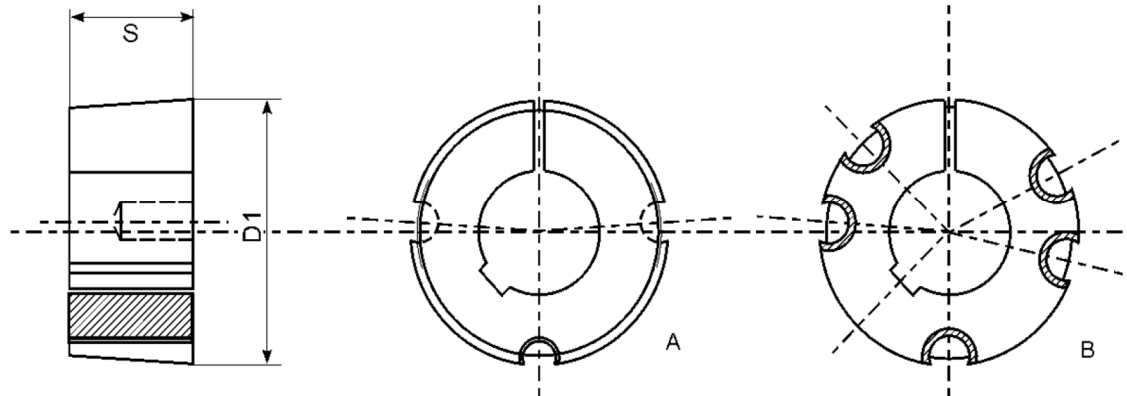


Moyeux Amovibles

Matériau :

Tous nos moyeux amovibles sont en Fonte GG25

Dimensionnels standards :



Taille	Alésages disponibles (ISO E 8)	Couple transm. N.m	Vis	D1	Type	S
1008	10 11 12 14 16 18 19 20 22 24 25	5.6	1/4" x 1/2"	35	A	22.3
1108	10 11 12 14 16 18 19 20 22 24 25 28	5.6	1/4" x 1/2"	38	A	22.3
1210	11 12 14 16 18 19 20 22 24 25 28 30 32	19.6	3/8" x 5/8"	47.5	A	25.4
1215	11 12 14 16 18 19 20 22 24 25 28 30 32	19.6	3/8" x 5/8"	47.5	A	38.1
1610	14 16 18 19 20 22 24 25 28 30 32 35 38 40 42	19.6	3/8" x 5/8"	57	A	25.4
1615	14 16 18 19 20 22 24 25 28 30 32 35 38 40 42	19.6	3/8" x 5/8"	57	A	38.1
2012	18 19 20 22 24 25 28 30 32 35 38 40 42 45 48 50	30.4	7/16" x 7/8"	70	A	31.8
2517	20 22 24 25 28 30 32 35 38 40 42 45 48 50 55 60	48	1/2" x 1"	85.5	A	44.5
3020	25 28 30 32 35 38 40 42 45 48 50 55 60 65 70 75	90	5/8" x 1" 1/4	108	A	50.8
3030	25 28 30 32 35 38 40 42 45 48 50 55 60 65 70 75	90	5/8" x 1" 1/2	108	A	76.2
3535	35 38 40 42 45 48 50 55 60 65 70 75 80 85 90	113	5/8" x 1" 1/2	127	B	88.9
4040	100 40 42 45 48 50 55 60 65 70 75 80 85 90 95	169	5/8" x x 1" 3/4	146	B	102
4545	100 105 110 55 60 65 70 75 80 85 90 95	192	3/4" x 2"	162	B	115

Dimension des clavetages :

D (mm)		b	t
Depuis	Jusqu'à ..		
10	12	4	D + 1.8
12	17	5	D + 2.3
17	22	6	D + 2.8
22	30	8	D + 3.3
30	38	10	D + 3.3
58	65	18	D + 4.4
65	75	20	D + 4.9
75	85	22	D + 5.4
85	95	25	D + 5.4
95	110	28	D + 5.4
110	130	32	D + 7.4

Et

D (mm)	b	t
28	4	D + 1.8
35	10	D + 2.3
40	12	D + 2.8
42	12	D + 3.3
50	14	D + 3.3
90	25	D + 4.4
100	28	D + 4.9

